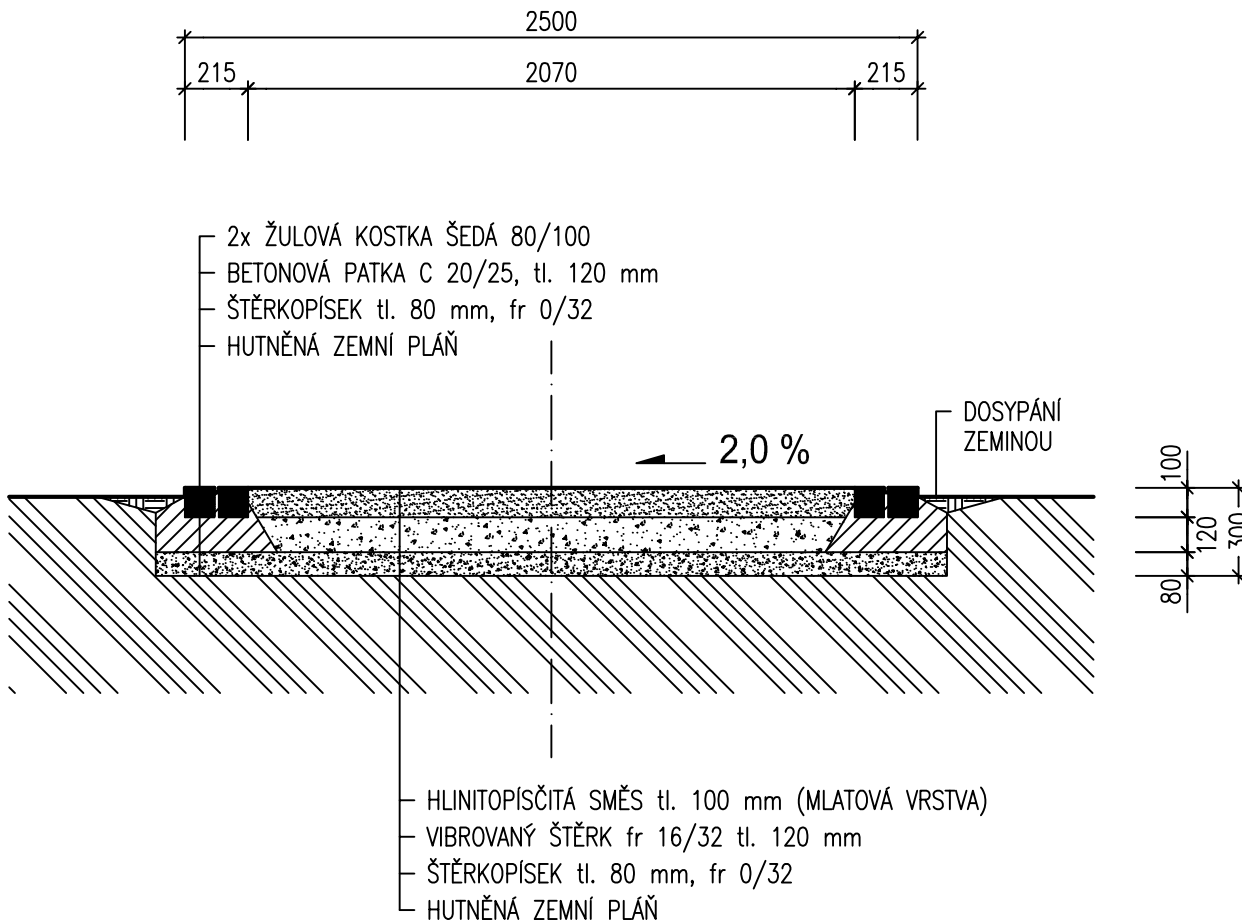



PŘÍČNÝ ŘEZ - MLATOVÝ CHODNÍK

š. 2,5 m

M 1:25



| | | | |
|-----------------|---|------------------------|--|
| VYPRACOVAL : | KONTROLOVAL : | PROJEKTANT: |  CB s.r.o NA RYBNÍČKU 387/6 ,460 01 LIBEREC TEL.:+420 739 059 036 E-MAIL: cb.sro@centrum.cz www.cb-cz.eu |
| MICHAL SLOVÁČEK | ING. MIROSLAV SOCHOREC | ING. MIROSLAV SOCHOREC | |
| INVESTOR : | MĚSTO BZENEC NÁMĚSTÍ SVOBODY 73, 696 81 BZENEC | | |
| MÍSTO STAVBY : | k.ú. BZENEC, parc. č. 1944, 1945/1 | | STUPEŇ PD : ÚS+OS |
| | | | DATUM : 04/2015 |
| STAVBA : | OBNOVA ZÁMECKÉHO PARKU VE BZENCI, II. ETAPA - ZPEVNĚNÉ PLOCHY SO 02 MLATOVÝ CHODNÍK | | POČET A4 : 1 |
| | | | Č. ZAKÁZKY : |
| | | | MĚŘÍTKO : VÝKRES Č. : |
| OBSAH VÝKRESU : | VZOROVÝ PŘÍČNÝ ŘEZ | | 1:25 D.2.1b 03 |