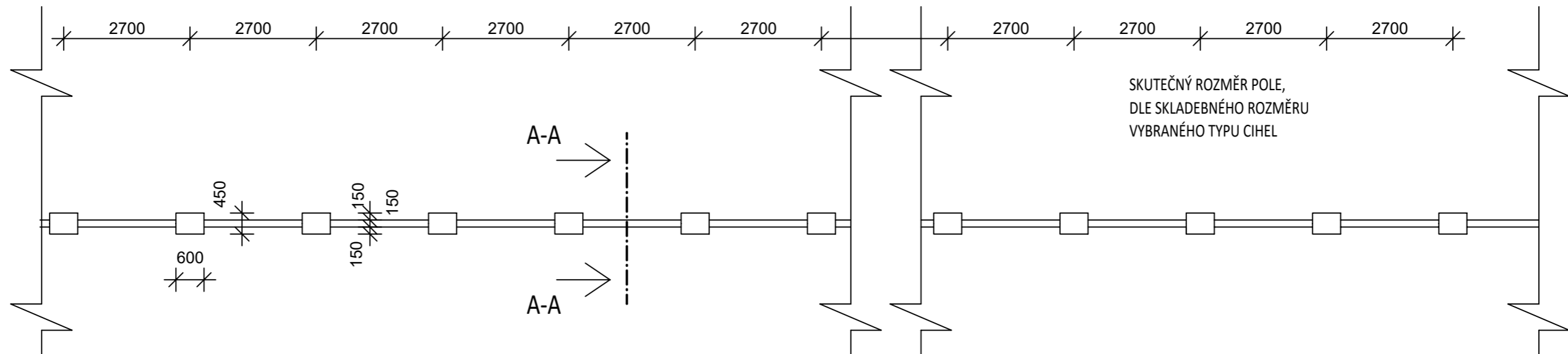


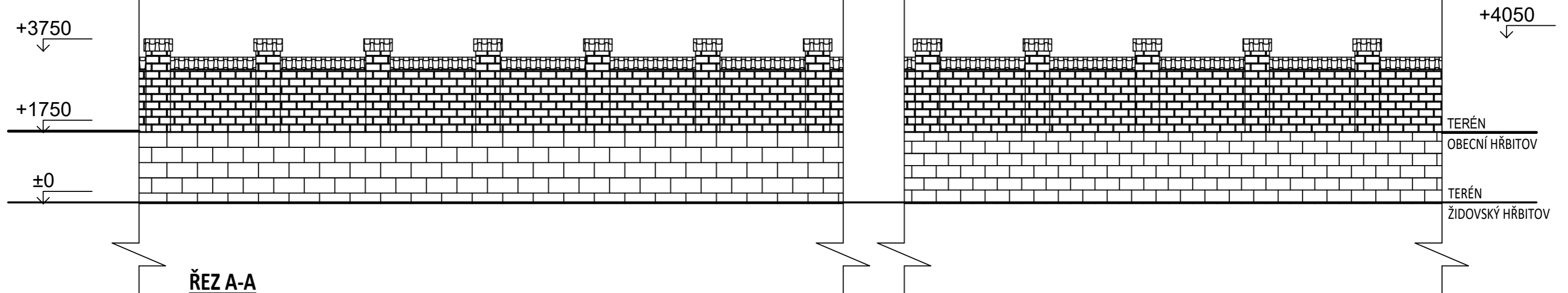
100000

PŮDORYS

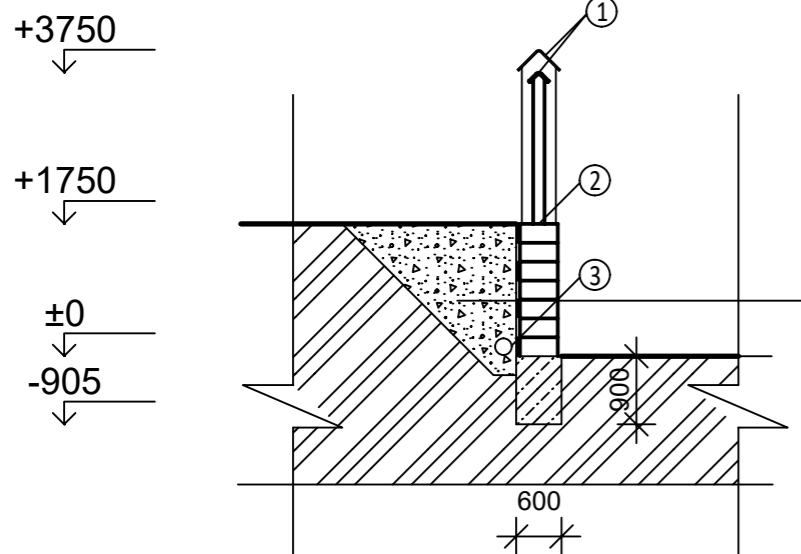


SKUTEČNÝ ROZMĚR POLE,
DLE SKLADEBNÉHO ROZMĚRU
VYBRANÉHO TYPU CIHEL

POHLED




ŘEZ A-A



- ① ZÁKRYTOVÁ DESKA
- ② VODOROVNOU SPÁRU OPATŘIT
KRYSTALIZAČNÍM NÁTĚREM XYPEX
- ③ DRENÁŽNÍ POTRUBÍ DN110 V KAMENIVU FRAKCE 16/32
OBALENO GEOTEXTÍLÍ NA ŠTĚRKOVÉM LOŽE
SPÁD MIN 1%

- PŮVODNÍ ZEMINA
- ZTRACENÉ BEDNĚNÍ 500mm,
ZALITO BETONOVOU SMĚSÍ C25/32
VÝZTUŽ SVISLÁ R12 PO 500mm,
VODOROVNÁ 2XR10 DO KAŽDÉ ŘADY
- PENETRAČNÍ NÁTĚR PENETRAL ALP
- HYDROIZOLACE BITAGIT
- NOPOVÁ FOLIE
- ZÁSVĚP

Zodpovědný projektant Ing. Josef Goller	Projektant Ing. Klára Dlouhá		
INVESTOR: Město Bzenec, náměstí Svobody 73, 696 81 Bzenec			
NÁZEV ZAKÁZKY: Rekonstrukce hřbitovní zdi, parc. č. 3744, k.ú. Bzenec		STUPEŇ PD	
		DATUM	březen 2021
NÁZEV VÝKRESU: PŮDORYS - POHLED - ŘEZ		ŘAZENÍ	004
		MĚŘÍTKO 1:100	ČÍSLO VÝKRESU D.1