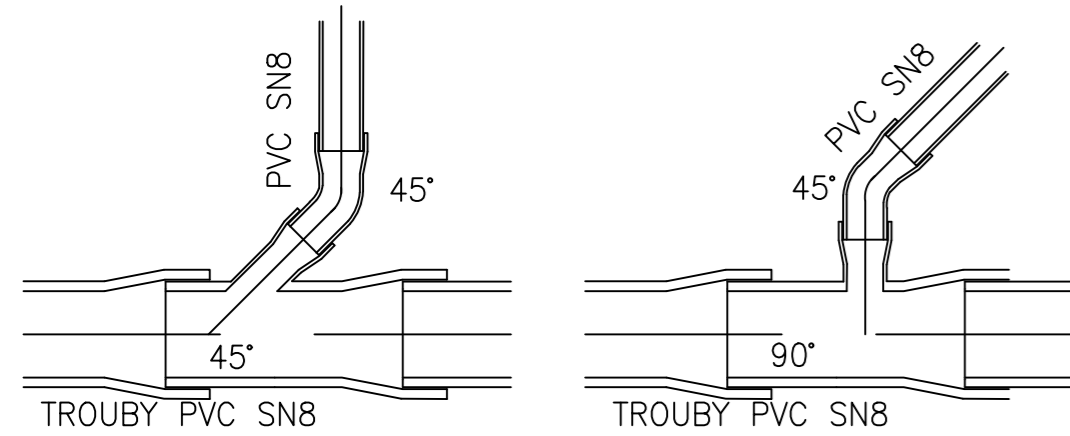
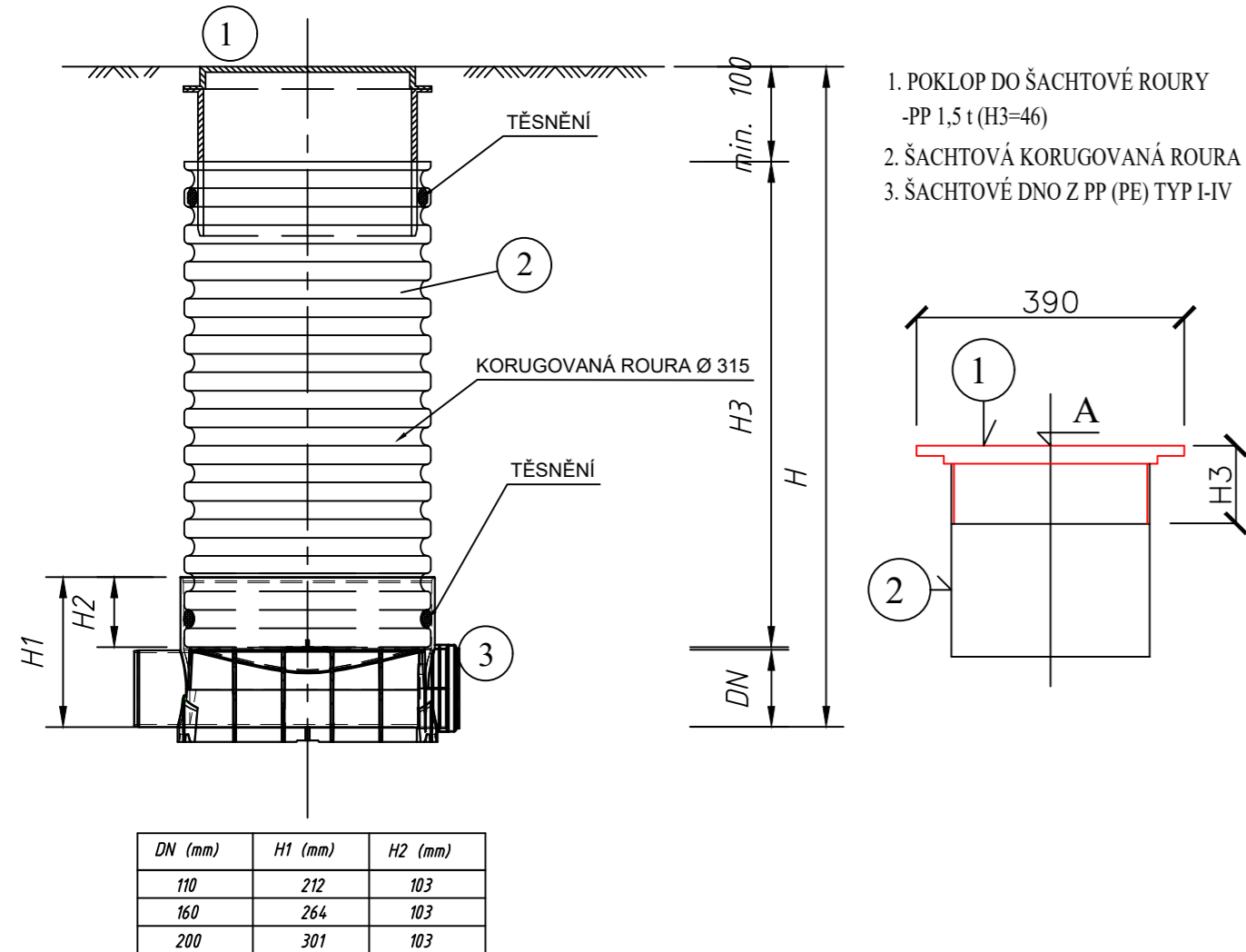


VZOR NAPOJENÍ PŘÍPOJKY/ODBČKY NA KANALIZAČNÍ POTRUBÍ

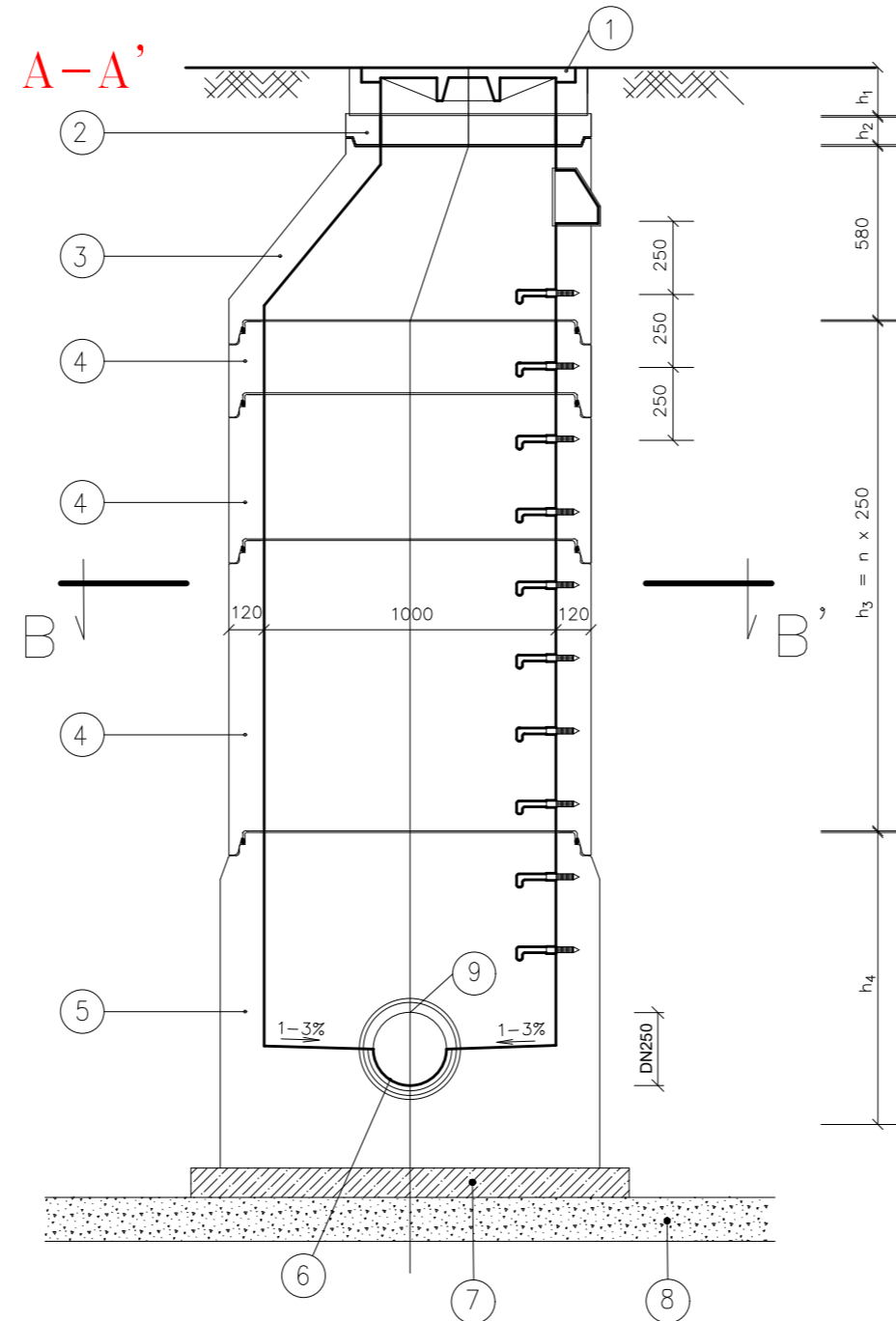


KANALIZAČNÍ ŠACHTA S PLASTOVÝM POKLOPEM A15 S TELESKOPICKOU ROUROU, ŠACHTOVÁ ROURA d315, např. WAVIN BASIC 315

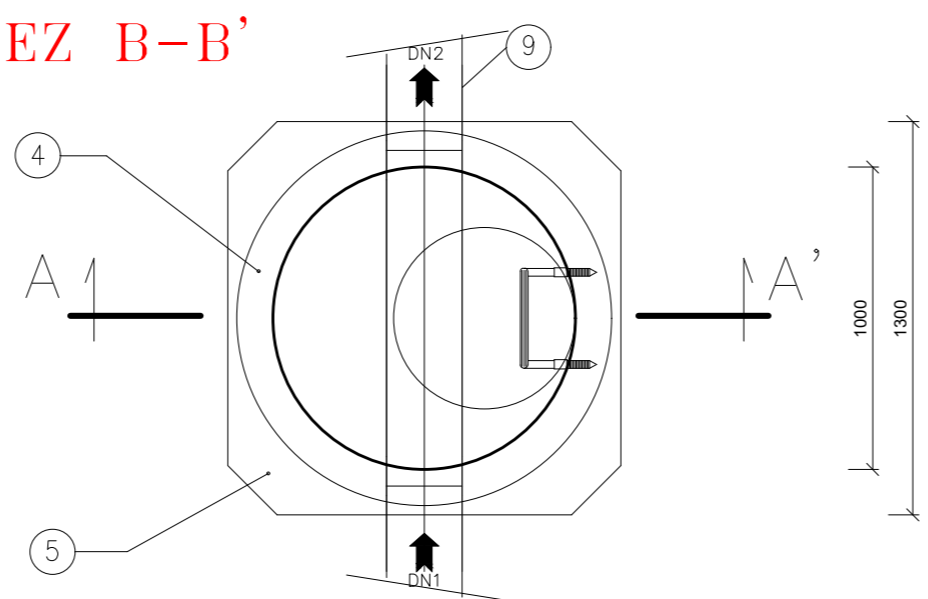


VZOROVÁ REVIZNÍ ŠACHTA NAVRŽENÉ KANALIZACE

ŘEZ A-A'



ŘEZ B-B'

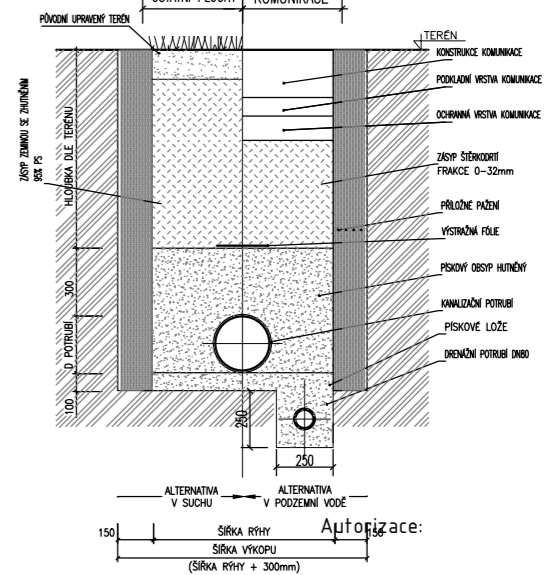


LEGENDA :

- ① ŠACHTOVÝ POKLOP LITINOVÝ TŘÍDY D400 GU-B-1
- ② VYROVNÁVACÍ PRSTENCE DN 625 DLE DIN 4034.1, STAVEBNÍ VÝŠKY h = 40, 60, 80, 100 A 120 mm
- ③ PŘECHODOVÁ SKRUŽ DN 1000/625 DLE DIN 4034.1, STAVEBNÍ VÝŠKA 600 mm
- ④ SKRUŽE SVĚTLÉHO PRŮMĚRU DN 1000 DLE DIN 4034.1, STAVEBNÍ VÝŠKY 250, 500 A 1000 mm
- ⑤ ŠACHTOVÉ DNO PREFABRIKOVANÉ KOMPAKTNÍ SVĚTLÉHO PRŮMĚRU DN 1000
- ⑥ KYNETA 1/1DN - OBLOŽENÍ ČEDIČ
- ⑦ PODKLADNÍ BETON C12/15
- ⑧ HUTNĚNÝ ŠTĚRKOPÍSKOVÝ PODSYP TLOUŠTKY 100 mm
- ⑨ NAVRŽENÁ KANALIZACE PVC SN 8

NEJMENŠÍ ŠÍŘKA RÝHY DLE HLoubKY RÝHY DLE ČSN		NEJMENŠÍ ŠÍŘKA RÝHY V ZÁVISLOSTI NA DN DLE ČSN	
HLoubKA RÝHY (M)	NEJMENŠÍ ŠÍŘKA RÝHY ZAPÁŽENÉ (R+P) (M)	DN	NEJMENŠÍ ŠÍŘKA RÝHY ZAPÁŽENÉ (R+P) (M)
< 1,00	NEVYŽADUJE SE	≤ 225	ØD + 0,40 + 0,30
1,00 ≤ 1,75	0,80+0,30	>225 až ≤350	ØD + 0,50 + 0,30
> 1,75 ≤ 4,00	0,90+0,30	>350 až ≤700	ØD + 0,70 + 0,30
> 4,00	1,00+0,30	>700 až ≤1200	ØD + 0,85 + 0,30
PAŽENÍ OD HLoubKY RÝHY 1,30m		> 1200	ØD + 1,00 + 0,30

VZOROVÝ ŘEZ ULOŽENÍ KANALIZAČNÍHO POTRUBÍ PP+PVC



Autorizace:

0	12/2022	Jan Palla	Martin Vymazal	Monika Dunajová	Popis změny:
Rev:	Datum:	Vedoucí projektu:	Kontroloval:	Vypracoval:	
Investor:	Město Bzenec, IČO 002 84 807 náměstí Svobody 73, 696 81 Bzenec				
Akce/místo:	Hospodaření s dešťovou vodou - zámek Bzenec k.ú. Bzenec [617270]				
Objekt:	Oddělení dešťové a splaškové kanalizace				Formát: 3x A4
Profese:	Inženýrské sítě				Zakázkové číslo: PD-22-08-17
Obsah:	VZOROVÉ OBJEKTY NA DEŠŤOVÉ KANALIZACI				Stupeň: STUDIE
	Měřítko:	Číslo výkresu:	Paré:		08