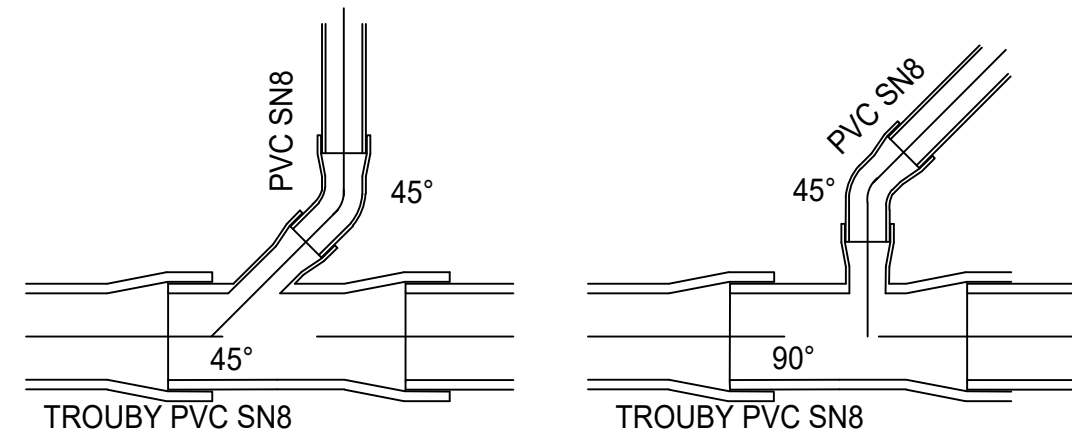
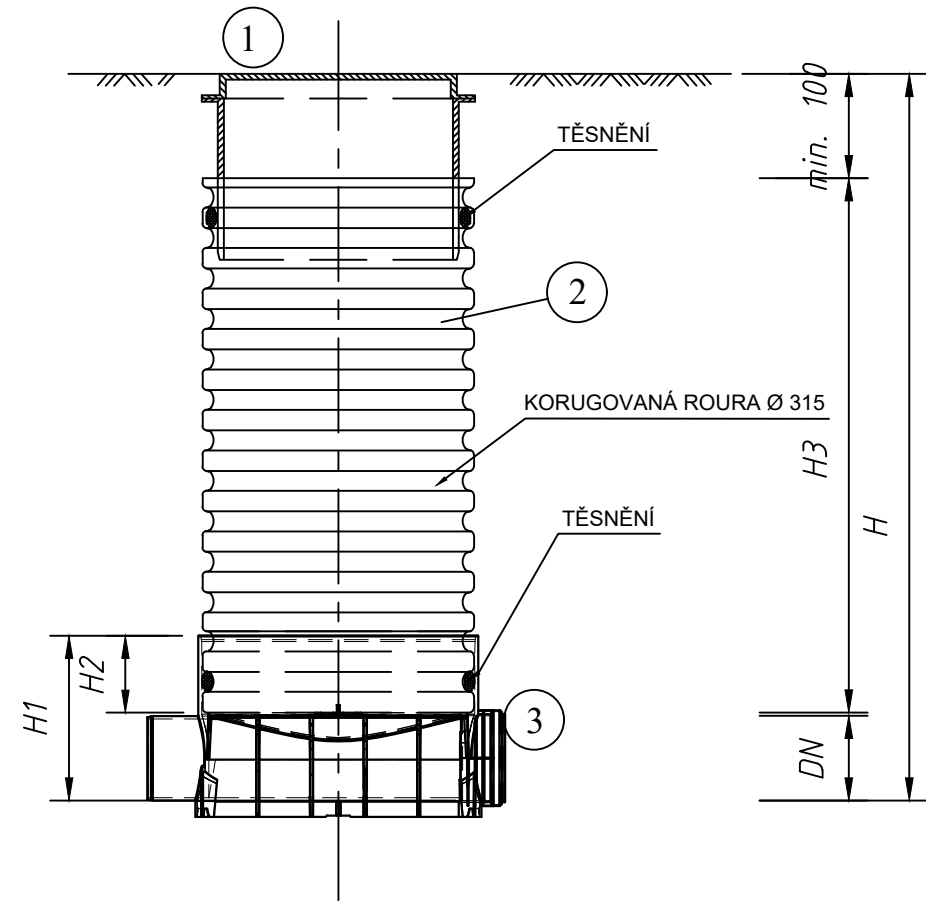


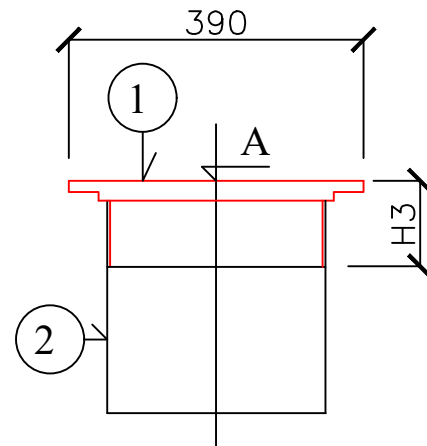
VZOR NAPOJENÍ PŘÍPOJKY/ODBČKY NA KANALIZAČNÍ POTRUBÍ



KANALIZAČNÍ ŠACHTA S PLASTOVÝM POKLOPEM A15 S TELESKOPICKOU ROUROU, ŠACHTOVÁ ROURA d315, např. WAVIN BASIC 315



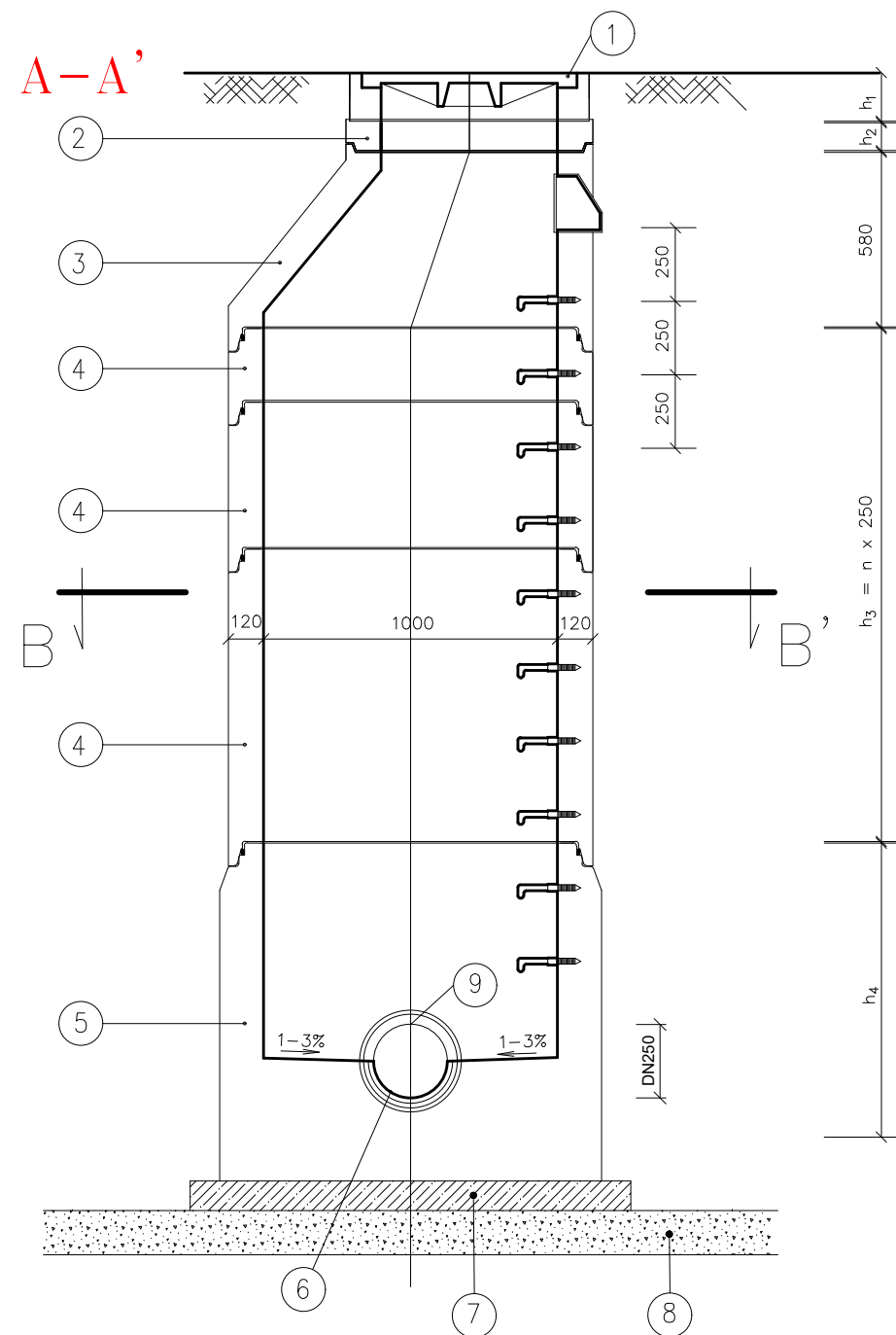
1. POKLOP DO ŠACHTOVÉ ROURY -PP 1,5 t (H3=46)
2. ŠACHTOVÁ KORUGOVANÁ ROURA
3. ŠACHTOVÉ DNO Z PP (PE) TYP I-IV



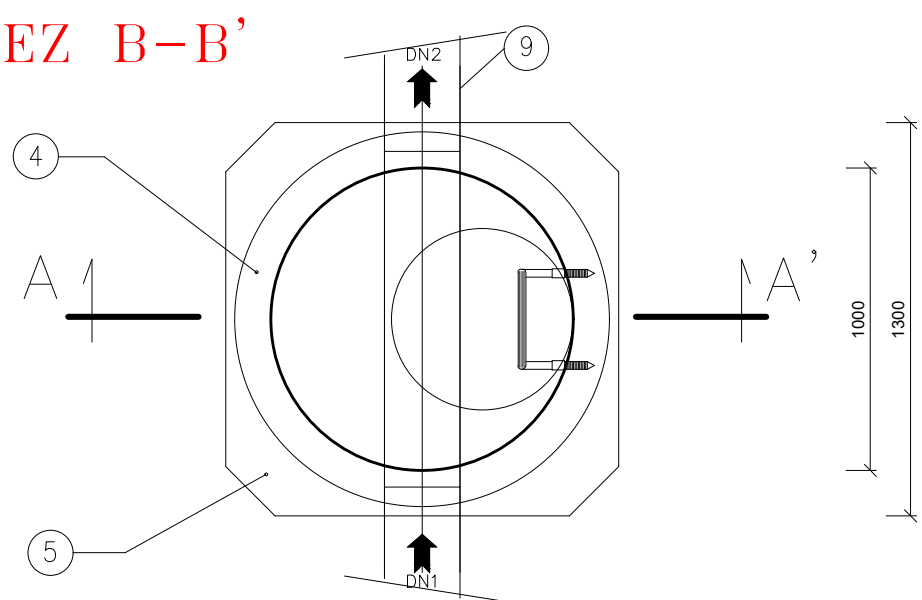
DN (mm)	H1 (mm)	H2 (mm)
110	212	103
160	264	103
200	301	103

VZOROVÁ REVIZNÍ ŠACHTA NAVRŽENÉ KANALIZACE

ŘEZ A-A'



ŘEZ B-B'



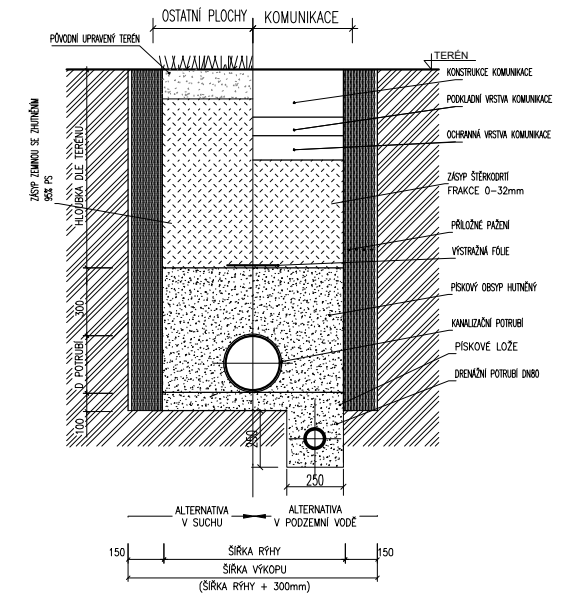
LEGENDA :

- 1 ŠACHTOVÝ POKLOP LITINOVÝ TRÍDY D400 GU-B-1
- 2 VYROVNÁVACÍ PRSTENCE DN 625 DLE DIN 4034.1, STAVEBNÍ VÝŠKY h = 40, 60, 80, 100 A 120 mm
- 3 PŘECHODOVÁ SKRUŽ DN 1000/625 DLE DIN 4034.1, STAVEBNÍ VÝŠKA 600 mm
- 4 SKRUŽE SVĚTLÉHO PRŮMĚRU DN 1000 DLE DIN 4034.1, STAVEBNÍ VÝŠKA 250, 500 A 1000 mm
- 5 ŠACHTOVÉ DNO PREFABRIKOVANÉ KOMPAKTNÍ SVĚTLÉHO PRŮMĚRU DN 1000
- 6 KYNETA 1/1DN - OBLOŽENÍ ČEDIČ
- 7 PODKLADNÍ BETON C12/15
- 8 HUTNĚNÝ ŠTĚRKOPÍSKOVÝ PODSYP TLOUŠTKY 100 mm
- 9 NAVRŽENÁ KANALIZACE PVC SN 8

NEJMENŠÍ ŠÍŘKA RÝHY DLE HLoubKY RÝHY DLE ČSN		NEJMENŠÍ ŠÍŘKA RÝHY V ZÁVISLOSTI NA DN DLE ČSN	
HLoubKA RÝHY (M)	NEJMENŠÍ ŠÍŘKA RÝHY ZAPÁŽENÉ (R+P) (M)	DN	NEJMENŠÍ ŠÍŘKA RÝHY ZAPÁŽENÉ (R+P) (M)
< 1,00	NEVYZÁDÁUJE SE	≤ 225	φD + 0,40 + 0,30
1,00 ≤ 1,75	0,80+0,30	>225 až ≤ 350	φD + 0,50 + 0,30
> 1,75 ≤ 4,00	0,90+0,30	>350 až ≤ 700	φD + 0,70 + 0,30
> 4,00	1,00+0,30	>700 až ≤ 1200	φD + 0,85 + 0,30
		> 1200	φD + 1,00 + 0,30

PAŽENÍ OD HLoubKY RÝHY 1,30m

VZOROVÝ ŘEZ ULOŽENÍ KANALIZAČNÍHO POTRUBÍ PP+PVC



Autorizace:

0	12/2022	Jan Palla	Martin Vymazal	Monika Dunajová	
Rev:	Datum:	Vedoucí projektu:	Kontroloval:	Vypracoval:	Popis změny:
Investor:	Město Bzenec, IČO 002 84 807 náměstí Svobody 73, 696 81 Bzenec				<p>TRASKO Projektce, s.r.o. TEL 517 343 999 Na Nouzce 487/8 DIČ CZ07280921 682 01 Vyškov IČ 07280921 www.projekce.trasko.cz</p>
Akce/ místo:	Hospodaření s dešťovou vodou - zámek Bzenec k.ú. Bzenec [617270]				
Objekt:	Oddělení dešťové a splaškové kanalizace				Formát:
Profese:	Inženýrské sítě				Zakázkové číslo:
Obsah:	VZOROVÉ OBJEKTY NA SPLAŠKOVÉ KANALIZACI				Stupeň:
					3xA4 PD-22-08-17 STUDIE
					Měřítko: Číslo výkresu: Paré:
					--- 06